

Министерство образования и науки Российской Федерации
Федеральное государственное бюджетное образовательное
учреждение высшего профессионального образования
«Уфимский государственный нефтяной технический университет»
Филиал ФГБОУ ВПО УГНТУ в г. Стерлитамаке

ФУНДАМЕНТАЛЬНЫЕ
И ПРИКЛАДНЫЕ ИССЛЕДОВАНИЯ
В ТЕХНИЧЕСКИХ НАУКАХ
В УСЛОВИЯХ ПЕРЕХОДА ПРЕДПРИЯТИЙ
НА ИМПОРТОЗАМЕЩЕНИЕ:
ПРОБЛЕМЫ И ПУТИ РЕШЕНИЯ

17–18 декабря 2015 г.

Сборник трудов
Всероссийской научно-технической конференции
с международным участием

Том II

Уфа
Издательство УГНТУ
2015

УДК 005.745
ББК 66.61
Ф-94

Редакционная коллегия:
Насыров Р. Р. (отв. редактор)
Пряничникова В. В. (отв. секретарь)
Иванов С. П.
Муравьева Е. А.

Рецензент
Васильев А. В., доктор технических наук,
профессор Самарского государственного технического университета

Ф-94 Фундаментальные и прикладные исследования в технических науках в условиях перехода предприятий на импортозамещение: проблемы и пути решения: сборник материалов Всероссийской научно-технической конференции с международным участием. – В 2 т. – Т. 2. – Уфа: Издательство УГНТУ, 2015. – 427 с.

ISBN 978-5-7831-1316-1
ISBN 978-5-7831-1318-5 (т. 2)

Сборник научных статей включает материалы Всероссийской научно-технической конференции с международным участием «Фундаментальные и прикладные исследования в технических науках в условиях перехода предприятий на импортозамещение: проблемы и пути решения», которая прошла в г. Стерлитамаке 17-18 декабря 2015 г.

Издание предназначено для научных работников, преподавателей и студентов, а также для всех, кто интересуется техническими науками.

Материалы публикуются в авторской редакции.

Авторы несут ответственность за достоверность материалов, изложенных в сборнике.

УДК 005.745
ББК 66.61

ISBN 978-5-7831-1316-1
ISBN 978-5-7831-1318-5 (т. 2)

© Уфимский государственный нефтяной
технический университет, 2015
© Коллектив авторов, 2015

72.	ЗАЙЦЕВ Р.В., ПЕШЕХОНОВ А.А. Пневматические автоматические питатели сыпучих материалов и дозаторы на их основе	336
73.	ШЕПЕЛЕВА Е.А. Автоматизация процедуры внедрения ИТ-проектов на нефтегазовых предприятиях средствами Microsoft Project	337
74.	ИБРАГИМОВА А. Р. Анализ и моделирование процесса «Отгрузка автотранспортом» в корпоративной информационной системе	339
75.	КАРИМОВА А.И. Автоматизация процесса администрирования информационных систем на предприятиях нефтяной отрасли	341
76.	КОЛОБЕНКОВ Д.А., АНУФРИЕВ А.В., КРИВОШЕЕВ В.П. Моделирование динамических характеристик этиленовой ректификационной колонны в среде AspenHysys	343
77.	ОРЕШКИН А.С., ПОЛОВНЕВА Н.В., МОКРОЗУБ А.В. Автоматизация выбора уплотнительных устройств технологического оборудования	346
78.	ПОВЛЕНКОВИЧ Р.Ф. Приложение для автоматизации подбора кадров и обработки резюме	348
79.	ПОЛОВНЕВА Н.В., ОРЕШКИН А.С., МОКРОЗУБ А.В. Автоматизация разработки технологии изготовления цилиндрических зубчатых колес	350
80.	БАЛАБАНОВ И.П., ХАБЕТДИНОВ Р.Д. Анализ систем моделирования процессов формообразования при наружном торцевом точении	352
81.	ГИРШИН С.С., ГОРЧАКОВ С.В. Расчет стационарного режима простой замкнутой сети	354
82.	ФИЛИППОВ В.Н., НАСЫРОВА Р.Т. Исследование технических характеристик информационно-измерительного прибора на волоконно-оптических элементах	356
83.	АНАНЧЕНКО И.В., КАМАШЕВ А.О., САВКИН А.А. Разработка программного обеспечения для имитационного моделирования хаотического процесса	358
84.	ДЕНИСЕВИЧ А.А., ГЛАДЫРЬ Е.М. Разработка математической модели тепловых процессов в экспериментальном фторном электролизере СТЭ-1Э	360
85.	ПАВЛОВ А.О., ЗАЙЦЕВА Л.В., НАСЫРОВ Э.М. Разработка программы построения лепестковых диаграмм для диагностики текущего состояния электрооборудования	362
86.	ПОГОРЕЛОВ Р.Н., БИЗЯНОВ Е.Е. Проблемы создания систем управления автоматизированными комплексами для электромагнитной обработки воды	364
87.	СУХАНОВА К.В., ШИШКИНА А.Ф. Автоматизация инженерных проектов	366
88.	ЛЕВИНА Т.М., ЗАМАНОВ М.М. Исследование устройства токовой диагностики на оптоволоконном элементе	371
89.	КАДЫРОВ Р.Р., ПРЯНИЧНИКОВА В.В. Автоматизированная система управления установкой предварительного сброса воды	373
90.	УВАРОВА А.Д., КРИНИЦЫН Н.С. Идентификация технологических объектов с самовыравниванием в замкнутом контуре управления	375
91.	АФИНОГЕНОВА И.Н. Развитие системы менеджмента промышленных предприятий на основе механизмов автоматизации	377
92.	РОДИОНОВ А.С., БАРВИН С.К. Информационная система электронного архива	379

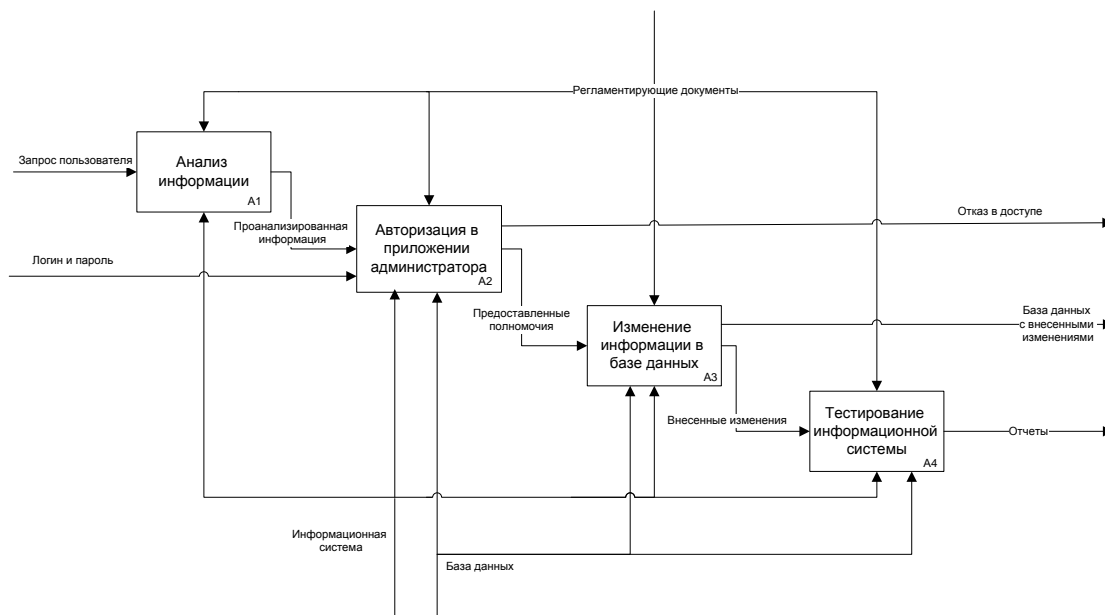


Рис. 2. Декомпозиция функциональной модели нового процесса

Литература

1. Клейменов С.А., Мельников В.П., Петраков А.М. // Администрирование в информационных системах. – 2010. –С. 51-52
2. Альбекова З.М. //Администрирование в информационных системах: учебное пособие. – 2013. –С. 184-186

УДК681.5

- ¹ Д.А. Колобенков, ² А.В. Ануфриев, ³В.П. Кривошеев
¹ ФГАОУ ВПО «Дальневосточный федеральный университет»,
г. Владивосток
² ФГАОУ ВПО «Дальневосточный федеральный университет»,
г. Владивосток
³ ФГБОУ ВПО «Владивостокский государственный университет
экономики и сервиса», г. Владивосток,

Моделирование динамических характеристик этиленовой ректификационной колонны в среде AspenHysys

В работе рассматривается модель этиленовой ректификационной колонны (ЭРК) (рис. 1), выполненная в программном комплексе AspenHysys.

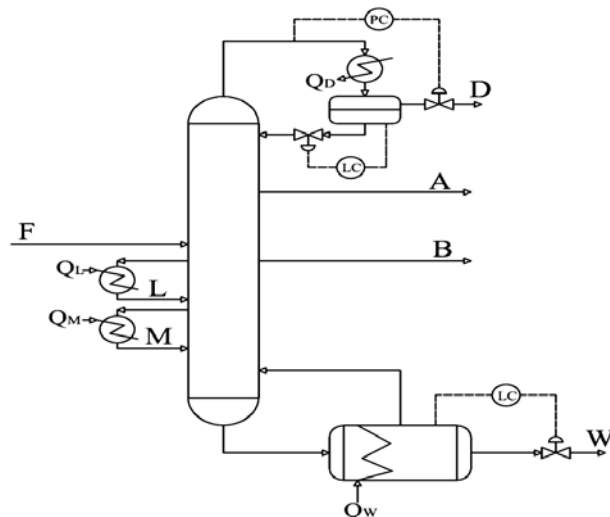


Рис. 1. Этиленовая ректификационная колонна
F – поток питающей смеси, *A* – продуктивный поток,
B – нижний боковой отбор, *D* – поток дистиллята, *L*,
M – верхнее и нижнее циркуляционное орошение,
W – кубовый остаток, *LC*, *PC* – регуляторы уровня и давления.

Для моделирования динамических характеристик ЭРК в среде AspenHysys предварительно выполнен синтез локальных систем управления уровнями во флегмовой емкости и ребойлере, а так же давления вверху ЭРК [1, 2] и получены настроечные параметры ПИ-регуляторов (табл. 1).

Таблица 1. Настроечные параметры регуляторов

Регулятор	Пропорциональная часть	Интегральная часть, 1/час
Уровня во флегмовой емкости	0,727	4,482
Уровня в ребойлере	0,848	3,996
Давления вверху колонны	0,201	3,075

В процессе моделирования динамических характеристик ЭРК получены графики переходных процессов при изменении на + 5% от базовых значений для: расхода питания, расхода верхнего продуктового отбора, расхода нижнего бокового отбора, тепловой нагрузки в куб колонны. При этом остальные режимные параметры закреплялись на базовых значениях (рис. 2).

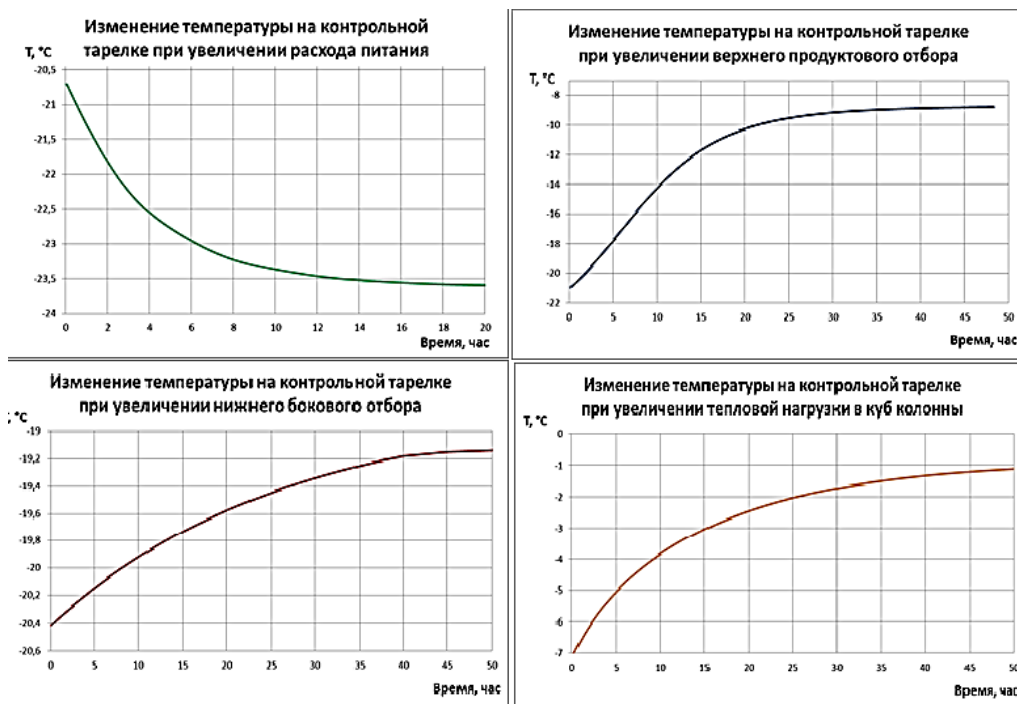


Рис. 2. Изменение температуры на контрольной тарелке при изменении режимных параметров ЭРК

В результате выполненной работы получены динамические характеристики, позволяющие в последующем выполнить параметрический синтез системы оптимального управления ЭРК.

Литература

1. Кривошеев В. П., Параметрический синтез системы стабилизации давления на основе аналитической модели объекта // Междисциплинарные исследования в области математического моделирования и информатики. – Ульяновск: SIMJET, 2015. – С. 212-217.
2. Кривошеев В. П., Параметрический синтез системы стабилизации уровня на основе аналитической модели объекта // Междисциплинарные исследования в области математического моделирования и информатики. – Ульяновск: SIMJET, 2015. – С. 217-223.