

И.А. Белоус

Владивостокский государственный университет экономики и сервиса  
Владивосток. Россия

## Моделирование детекторов сигналов радиоприемных устройств в пакете NI Multisim

Описан процесс функционирования демодуляторов амплитудно-модулированных сигналов на основе детекторного диода и аналоговых перемножителей совместно с ФНЧ: приведены схемы включения и характеристики, определяющие качество детектирования.

Приведен краткий обзор публикаций по применению синхронного приема и детектированию амплитудно-модулированных сигналов в различных областях.

Проведено сравнительное моделирование практических и функциональных схем детекторов амплитудно-модулированных сигналов радиовещательного стандарта. Исследованы важнейшие характеристики: детекторная характеристика и коэффициент нелинейных искажений, при учете первых десяти гармоник в выходном сигнале.

Компьютерное моделирование проводилось в пакете NI Multisim, позволяющем моделировать аналоговые, цифровые, импульсные и смешанные электрические цепи и схемы.

Показано, что синхронные детекторы амплитудно-модулированных сигналов имеют более линейную детекторную характеристику, по сравнению с детекторами на основе нелинейных элементов. В то же время, демодуляторы на основе диодов имеют большую крутизну детекторной характеристики. Проведенное сравнение уровня нелинейных искажений показывает, что синхронное детектирование имеет значительно меньший уровень нелинейных искажений во всем рабочем динамическом диапазоне.

Показано, что пакет Multisim от компании National Instruments имеет адекватные модели электрорадиоэлементов и макромоделей интегральных схем и позволяет успешно моделировать детекторы амплитудно-модулированных сигналов. Установлено, что синхронный детектор может быть успешно использован в приемных устройствах амплитудно-модулированных сигналов радиовещательного стандарта, построенных по критерию качества звучания с малыми нелинейными искажениями.

**Ключевые слова и словосочетания:** схемотехническое моделирование, детектор, синхронное детектирование, детекторная характеристика, макромодель, амплитудная модуляция, частотная модуляция.

I.A. Belous

Vladivostok State University of Economics and Service  
Vladivostok. Russia

## Modeling of radio signal receiver detectors in the NI Multisim package

The process of functioning of demodulators of amplitude-modulated signals on the basis of a detector diode and analog multipliers together with a low-pass filter is described: the inclusion circuits and characteristics determining the quality of detection are given.

A brief review of publications on the use of synchronous reception and detection of amplitude-modulated signals in various fields is given.

Comparative modeling of practical and functional circuits of detectors of amplitude-modulated signals of the broadcasting standard is carried out. The most important characteristics are investigated: the detector characteristic and the coefficient of nonlinear distortions, taking into account the first ten harmonics in the output signal.

Computer simulation was carried out in the NI Multisim package, which allows simulating analog, digital, pulse and mixed electrical circuits and circuits.

It is shown that synchronous detectors of amplitude-modulated signals have a more linear detector characteristic, in comparison with detectors based on nonlinear elements. At the same time, demodulators, based on diodes, have a large slope of the detector characteristic. The comparison of the level of nonlinear distortions shows that synchronous detection has a much lower level of nonlinear distortion throughout the operational dynamic range.

It is shown that the NI Multisim package has adequate models of electro-radio elements and macromodels of integrated circuits and, it is possible, to successfully simulate amplitude-modulated signal detectors. It is established that a synchronous detector can be successfully used in receiving devices of amplitude-modulated signals of the broadcasting standard, constructed by the criterion of sound quality with small nonlinear distortions.

**Keywords:** circuit simulation, detector, synchronous detection, detector characteristic, macromodel, amplitude modulation, frequency modulation.

### Введение

Разработка любого электронного устройства [1] является многоэтапным процессом, включающим разработку технического задания на проектирование, разработку структурной, функциональной и принципиальных схем, конструкторские и технологические расчеты и, наконец, изготовление макета или опытного образца. Часто все вышеперечисленные этапы повторяются неоднократно с целью оптимизации одного или группы параметров и/или характеристик для успешного выполнения технического задания.

В современном радиовещании используется как амплитудная модуляция (АМ) с двумя боковыми полосами и неподавленной несущей, так и частотная модуляция (ЧМ) с высоким индексом модуляции.

Наиболее простым демодулятором является детектор на основе диода, который может широко применяться для детектирования амплитудно-модулированных сигналов при передаче голосовых сообщений.

Детектор при нагрузке  $R_H$ , который не шунтирован ёмкостью, безинерционен по частоте  $f_c$ , а его коэффициент передачи  $K_{АДО}$  мал (рис. 1а). Пульсации выходного напряжения  $u_{вых}$  с основной частотой будут велики [4]. Для увеличения коэффициента передачи и уменьшения пульсаций в нагрузке  $R_H$  детектора необходимо шунтировать её ёмкостью  $C_H$ .

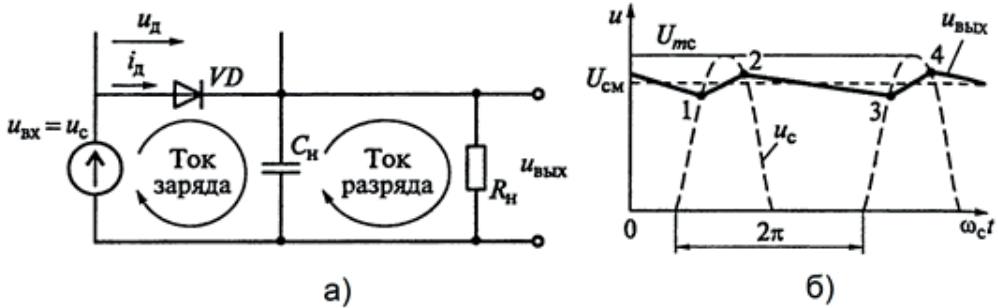


Рис. 1. Схема последовательного амплитудного детектора (а) и эпюры его напряжений на выходе (б)

В последовательной схеме диодного детектора АМ сигнала источник сигнала, диод и нагрузка включены последовательно, а развязка высоко- и низкочастотной цепей обеспечивается при выполнении условия

$$\frac{1}{2\pi f_c C_H} \ll R_H \ll \frac{1}{2\pi F_B C_H} \quad (1)$$

Установившееся выходное напряжение на конденсаторе, накапливающем заряд, имеет два цикла (рис. 1б). В первом цикле происходит быстрая подзарядка конденсатора  $C_H$  (участки 1–2 и 3–4) через сопротивление открытого диода  $R_{д.пр.}$ . Второй цикл предусматривает разряд конденсатора  $C_H$  через нагрузку  $R_H$  (участок 2–3). Точки смены циклов асимметричны относительно максимумов входного напряжения, поскольку напряжение в начале подзарядки меньше, чем в конце. Чем сильнее неравенство  $2\pi f_c C_H R_H \gg 1$ , тем меньше разряд ёмкости и пульсации выпрямленного напряжения. Точки смены циклов соответствуют изменению знака напряжения на диоде, равного сумме приложенного напряжения  $u_{вых}(t)$ .

Работа диодного амплитудного детектора [4] в линейном режиме характеризуется тем, что амплитуда входного сигнала не должна быть меньше некоторого критического значения  $U_{кр}$ , которое ограничивает снизу диапазон амплитудных перепадов на входе (рис. 1). Если модуляция осуществляется гармонической функцией с частотой  $F_M$ , то для обеспечения линейного режима необходимо выполнение неравенства  $U_{мс}(1-m_{AM}) \geq U_{кр}$ .

Если пренебречь изменением средней крутизны характеристики диода, то для упрощения анализа обычно используется ВАХ идеального диода, аппроксимиро-

ванная линейно-ломанной функцией. Диаграммы токов и напряжений идеального диода в установившемся режиме представлены на рис. 2.

Линейный режим работы диодного АД устанавливается при достаточно больших амплитудах входного сигнала в случае, когда диод работает с отсечкой тока [4]. В установившемся режиме работы вследствие усредняющего действия нагрузки на ней создаётся постоянное напряжение  $U_{см}$ , которое обратной полярностью приложено к диоду, и смещает рабочую точку в запирающую сторону. При изменении амплитуды напряжения входного воздействия напряжения автосмещение  $U_{см}$  будет пропорционально этому изменению.

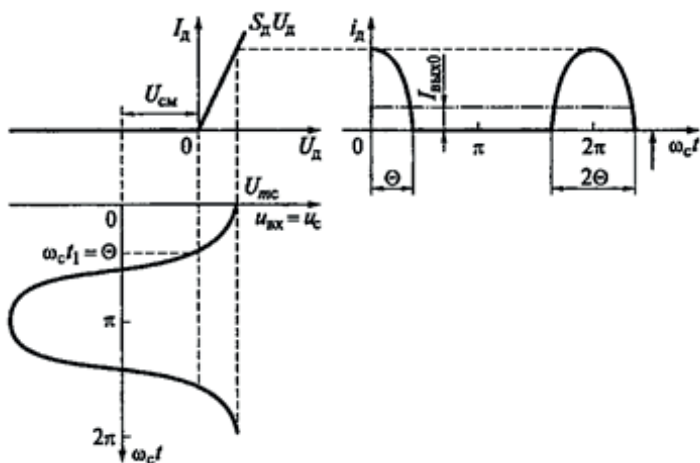


Рис. 2. Диаграммы токов и напряжений диода с линейно-ломанной ВАХ

Детекторная характеристика (рис. 3) делится некоторым значением  $U_{кр}$  на линейную и нелинейную части [4]. Работа демодулятора нарушается, если  $U_{мс} < U_{кр}$ . Величина  $U_{кр}$  определяется контактной разностью потенциалов диодной структуры и равна 300 мВ для германия и 1,2 В для арсенида галлия.



Рис. 3. Детекторная характеристика амплитудного детектора

Амплитудные детекторы могут быть построены на аналоговых перемножителях совместно с ФНЧ [4].

Если на один из входов перемножителя подаётся напряжение сигнала  $u_c(t) = U_c(t) \cos(\omega_c t + \Phi_c)$ , на другой – опорное напряжение  $u_{on}(t) = U_{on} \cos(\omega_{on} t + \Phi_{on})$ , то на выходе перемножителя с коэффициентом передачи  $K$  для синхронного режима  $\Phi = \Phi_c = \Phi_{on}$ :

$$u_l(t) = K u_c(t) u_{on}(t) = 0,5 K U_c(t) U_{mon} [1 + \cos(2 \omega_c t + 2 \Phi)]. \quad (2)$$

На выходе ФНЧ с коэффициентом передачи  $K_{ФНЧ}$ :

$$u_{вых}(t) = 0,5 K K_{ФНЧ} U_c(t) U_{mon}. \quad (3)$$

При наличии фазового сдвига  $\psi = |\Phi_c - \Phi_{on}| \neq 0$  между несущим колебанием и опорным сигналом амплитуда колебания на выходе синхронного детектора будет равна:

$$u_{вых}(t) = 0,5 K K_{ФНЧ} U_c [1 + m_{AM} \cos \Omega t] U_{mon} \cos \psi. \quad (4)$$

Из выражения следует, что максимальное значение  $u_{вых}(t)$  достигается при величине фазового сдвига  $\psi = 2k\pi$ , где  $k$  – целое число 1, 2, 3 ... .

К основным преимуществам синхронного детектора относятся:

– малые нелинейные искажения  $u_{вых}(t)$ , вследствие работы при достаточно больших напряжениях опорного колебания в режиме детектирования «сильных» сигналов;

– возможность подключения в качестве нагрузки ФНЧ с полосой прозрачности, величина которой не зависит от значений максимальной частоты  $F_{max}$  модулирующего колебания;

– высокое входное и низкое выходное сопротивления, что обеспечивает хорошее согласование с соседними каскадами устройств обработки сигналов.

### Постановка проблемы

Главной проблемой детектирования радиовещательного амплитудно-модулированного сигнала является необходимость обеспечения максимально линейной детекторной характеристики для обеспечения низкого уровня нелинейных искажений и широкого динамического и частотного диапазона детектирования. Данное требование связано с типом передаваемого сигнала, т.к. помимо голосовых сообщений, в сигнале присутствуют музыкальные составляющие, характеризующиеся широким динамическим и частотным диапазоном.

Возможность синхронного приема рассмотрена еще в прошлом столетии в работе [5], но из-за особенностей элементной базы, схемотехнически синхронный детектор не был построен. Синхронное детектирование широко применяется в измерительных системах [6–8]. В работе [9] рассмотрен новый технологический путь построения синхронных детекторов, которые обеспечивают высококачественное детектирование сигналов с амплитудной модуляцией (АМ), амплитудно-фазовой модуляцией (АФМ) и построение смесителей с отсутствующим зеркальным каналом. В работе [10] излагается разработанная методика измерения нелинейных искажений аналоговых перемножителей сигналов, используемых в качестве смесителей, синхронных амплитудных детекторов, амплитудных модуляторов и других устройств с повышенной разрешающей способностью. Однако работ,

посвященных измерению параметров синхронных детекторов при демодуляции радиовещательного амплитудно-модулированного сигнала, недостаточно.

### Результаты и обсуждение

Макетное моделирование связано с большими временными и материальными затратами, так как требует изготовления технологических образцов и их трудоемкое исследование и иногда просто невозможно из-за сложности радиоэлектронного устройства. В этом случае часто прибегают к компьютерному моделированию с использованием средств и методов компьютерной техники [2, 3]. Большое распространение среди полупрофессиональных пакетов в области автоматизированного проектирования и моделирования аналоговых, цифровых, импульсных и смешанных цепей получил пакет NI Multisim компании National Instruments. NI Multisim – это программный пакет, позволяющий моделировать электронные схемы и разводить печатные платы. Главная особенность NI Multisim [2] – простой и наглядный интерфейс, быстрые алгоритмы расчёта электрических цепей, мощные средства графического анализа результатов моделирования, наличие виртуальных измерительных приборов, копирующих реальные аналоги, возможность подключения реальных приборов через специализированные интерфейсы. Библиотека элементов содержит большое количество SPICE-моделей компонентов National Semiconductor, Analog Devices, Phillips, NXP и других производителей. Присутствуют электромеханические модели, импульсные и классические источники питания, преобразователи мощности. Имеется возможность создания собственных функциональных узлов, моделей и конструктивов электрорадиоэлементов на основе прототипов или «с нуля».

Для практического сравнения качественных характеристик диодного детектора и синхронного детектора использовались рабочие схемы, приведенные на рисунках 4 и рис. 5, соответственно. В качестве детекторного диода выбран кремневый полупроводниковый диод 1N4148, синхронный детектор реализован на аналоговом множителе AD734AN.

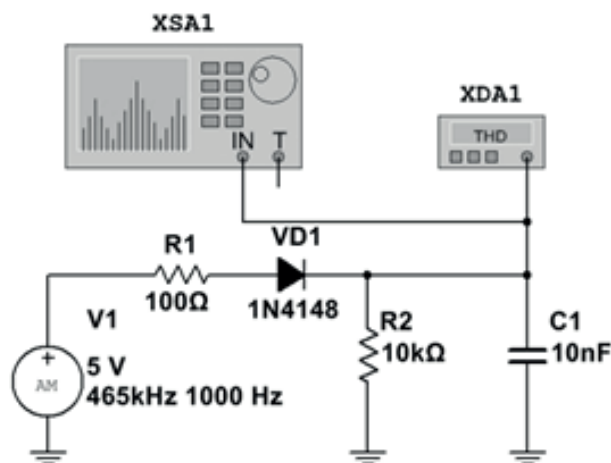


Рис. 4. Рабочая схема для изучения диодного детектора АМ сигналов

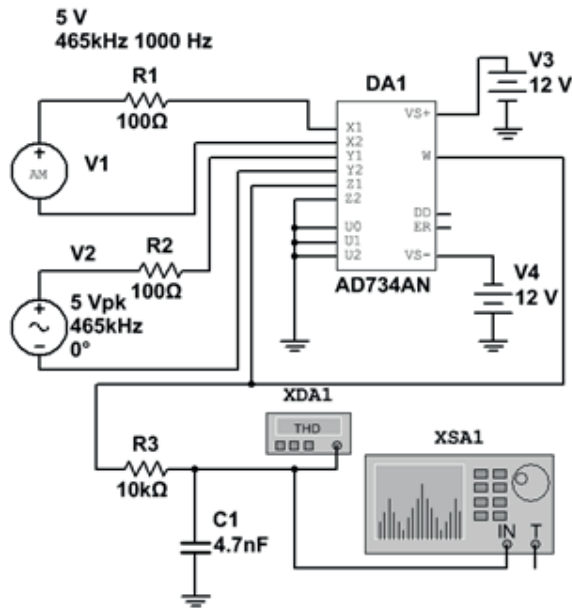


Рис. 5. Рабочая схема для изучения синхронного детектора АМ сигналов

На рис. 6 приведены детекторные характеристики диодного (Ряд 1) и синхронного (Ряд 2) детекторов АМ сигналов, полученные при уровнях входного АМ сигнала  $U_{mc}=0,1..0,5$  В. Коэффициент модуляции – 0%. Тип АМ – двухполосный с неподавленной несущей. Частота несущего колебания – 465 кГц, однотонового сообщения – 1 кГц. Видно, что детекторная характеристика диодного детектора нелинейна в диапазоне 0,1..0,5 В, синхронного детектора – линейна во всем диапазоне измерений. Диодный детектор имеет более высокую крутизну детекторной характеристики  $S_{AD} = \frac{\Delta U_{вых0}}{\Delta U_{mc}}$ , равную 0,783, по сравнению с синхронным детектором – 0,299.

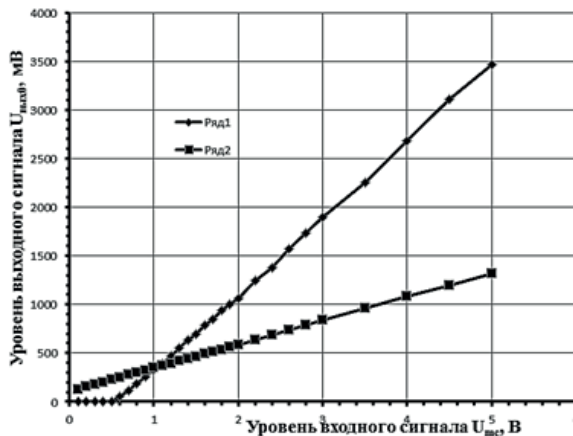


Рис. 6. Детекторные характеристики диодного (Ряд 1) и синхронного детекторов АМ сигналов

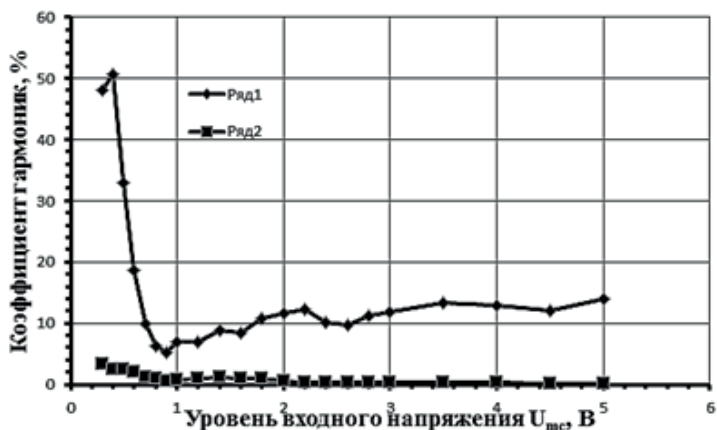


Рис. 7. Зависимость коэффициента гармоник от уровня входного АМ сигнала: ряд 1 – диодный детектор АМ сигналов, ряд 2 – синхронный детектор АМ сигналов.

Коэффициент гармоник измерялся при уровнях входного АМ сигнала  $U_{мгс}=0,3\dots 5В$ , коэффициенте модуляции – 30%, количество гармоник – первые 10. Графические зависимости коэффициента гармоник от уровня АМ сигнала представлены на рис. 7. Видно, коэффициент гармоник синхронного детектора находится в пределах 3,9% – при малом сигнале и 0,2% – при большом сигнале, что значительно меньше коэффициента гармоник диодного детектора – около 10% при использовании линейной зоны детекторной характеристики (0,8...5В).

### Выводы

В радиовещании одной из важнейших характеристик передачи является качество звука, которое в значительной мере определяется коэффициентом гармоник (нелинейных искажений). В ходе сравнения полученных в процессе моделирования параметров и характеристик диодного и синхронного детекторов АМ сигналов в условиях, максимально приближенных к приему радиовещательных АМ сигналов, установлено, что синхронный детектор может быть успешно использован в приемных устройствах АМ сигналов радиовещательного стандарта, построенных по критерию качества звучания с малыми нелинейными искажениями.

1. Номоконова Н.Н., Голиков Г.В., Михайлов Д.Ю., Колесова Ю.В., Овсянникова А.В. Электронные устройства: от идеи до практического результата // Территория новых возможностей. Вестник Владивостокского государственного университета экономики и сервиса. 2015. № 1(28). С. 62–65.
2. Введение в Multisim. Трёхчасовой курс. URL: <http://ni.com/russia>.
3. Белоус И.А., Левашов Ю.А. Моделирование схем импульсных устройств электропитания в пакете NI Multisim // Территория новых возможностей. Вестник Владивостокского государственного университета экономики и сервиса. 2016. № 3(35). С. 129–136.
4. Румянцев К.Е. Радиоприёмные устройства: учебник. М.: Издательский центр «Академия», 2006. 336 с.
5. Момот Е.Г. Проблемы и техника синхронного радиоприема. М.: Связьиздат, 1960. 172 с.



6. Аксененко В.Д., Матвеев С.И. Синхронное детектирование методами цифровой обработки сигналов // Навигация и управление движением, материалы IV Конференции молодых ученых / под общ. ред. В.Г. Пешехонова. 12 марта – 30 ноября 2002 г.
7. Рыбин Ю.К., Будейкин В.П. Синхронные детекторы в селективных измерительных приборах // Измерения, контроль, автоматизация. 1984. № 3(51). С. 53–61.
8. Быков С.В., Пасынков Ю.А. Использование синхронного детектора для анализа спектра периодического сигнала // Сборник научных трудов Новосибирского государственного технического университета. 2000. № 5. С. 127–130.
9. Коханов А.Б. Технология синхронного детектирования сигналов // Известия высших учебных заведений. Радиоэлектроника (Киев). 2007. №11. Т. 50. С. 14–25.
10. Зенькович А.В., Балло В.Л., Добровольский В.Б. Измерение нелинейных искажений аналоговых перемножителей сигналов // Системы и средства связи, телевидения и радиовещания. 2012. № 1–2. С. 160–163.

### Транслитерация

1. Nomokonova N.N., Golikov G.V., Mikhailov D.Yu., Kolesova Yu.V., Ovsyannikova A.V. Elektronnyye ustroystva: ot idei do prakticheskogo rezul'tata, *Territoriya novykh vozmozhnostei. Vestnik Vladivostokskogo gosudarstvennogo universiteta ekonomiki i servisa*, 2015, No 1(28), pp. 62–65.
2. Vvedenie v Multisim. Trekhchasovoi kurs. URL: <http://ni.com/russia>.
3. Belous I.A., Levashov Yu.A. Modelirovanie skhem impul'snykh ustroystv elektropitaniya v pakete NI Multisim, *Territoriya novykh vozmozhnostei. Vestnik Vladivostokskogo gosudarstvennogo universiteta ekonomiki i servisa*, 2016, No 3(35), pp. 129–136.
4. Rumyantsev K.E. Radiopriemnye ustroystva, uchebnik, M.: Izdatel'skii tsentr «Akademiya», 2006. 336 p.
5. Momot E.G. Problemy i tekhnika sinkhronnogo radiopriema, M.: Svyaz'izdat, 1960, 172 p.
6. Akseenko V.D., Matveev S.I. Sinkhronnoe detektirovanie metodami tsifrovoi obrabotki signalov, *Navigatsiya i upravlenie dvizheniem, materialy IV Konferentsii molodykh uchennykh*, pod obshch. red. V.G. Peshekhonova, 12 marta – 30 noyabrya 2002 g.
7. Rybin Yu.K., Budeikin V.P. Sinkhronnye detektory v selektivnykh izmeritel'nykh priborakh, *Izmereniya, kontrol', avtomatizatsiya*, 1984, No 3(51), pp. 53–61.
8. Bykov S.V., Pasyнков Yu.A. Ispol'zovanie sinkhronnogo detektora dlya analiza spektra periodicheskogo signala, *Sbornik nauchnykh trudov Novosibirskogo gosudarstvennogo tekhnicheskogo universiteta*, 2000, No 5, pp. 127–130.
9. Kokhanov A.B. Tekhnologiya sinkhronnogo detektirovaniya signalov, *Izvestiya vysshikh uchebnykh zavedenii. Radioelektronika* (Kiev), 2007, No 11, vol. 50, pp. 14–25.
10. Zen'kovich A.V., Ballo V.L., Dobrovol'skii V.B. Izmerenie nelineinykh iskazhenii analogovykh peremnozhitelei signalov, *Sistemy i sredstva svyazi, televideniya i radioveshchaniya*, 2012, No 1–2, pp. 160–163.

© И.А. Белоус, 2017

**Для цитирования:** Белоус И.А. Моделирование детекторов сигналов радиоприёмных устройств в пакете NI Multisim // Территория новых возможностей. Вестник Владивостокского государственного университета экономики и сервиса. 2017. Т. 9, № 2. С. 152–160.

For citation: Belous I.A. Modeling of radio signal receiver detectors in the NI Multisim package, *The Territory of New Opportunities. The Herald of Vladivostok State University of Economics and Service*, 2017, Vol. 9, No 2, pp. 152–160.

Дата поступления: 26.04.2017.