

УДК 004.93

## **СОЗДАНИЕ КОНЦЕПТА SMART-МАСКИ**

**Клюкман Михаил Владимирович**

**Пяткова Ирина Александровна**

**Сорока Дмитрий Геннадьевич**

Научный руководитель: **Белоус Игорь Александрович**

к.ф.м.н., доцент

ФГБОУ ВО «Владивостокский государственный  
университет экономики и сервиса»

**Аннотация:** Из-за наступившей ситуации с пандемией вируса COVID - 19 идея создания умных интерактивных систем для облегчения жизни людям довольно актуальна. Мы решили создать SMART-концепт, который поможет не только добиться общей индивидуальности, но и решит проблему восприятия человека в маске. Идея формирования этого концепта заключается в нахождении способа реализации данной технологии в небольших масштабах, то есть с использованием не самого профессионального, но достаточно миниатюрного оборудования, ушло достаточно времени.

**Ключевые слова:** Маска, smart, пандемия, разработка, концепт, реализация, актуальность, защита, вирус.

## **CREATING THE CONCEPT OF A SMART MASK**

**Klyukman Mikhail Vladimirovich**

**Piatkova Irina Aleksandrovna**

**Soroka Dmitry Gennadievich**

**Belous Igor Alexandrovich**

**Abstract:** Due to the current situation with the COVID-19 virus pandemic, the idea of creating smart interactive systems to make people's life easier is quite relevant. We decided to create a SMART concept that will help not only achieve a general individuality, but also solve the problem of perception of a person in a mask. The idea of forming this concept is to find a way to implement this

## *СОВРЕМЕННЫЕ ИССЛЕДОВАНИЯ КАК ДРАЙВЕР РОСТА ЭКОНОМИКИ И СОЦИАЛЬНОЙ СФЕРЫ*

---

technology on a small scale, that is, using not the most professional, but rather miniature equipment, it took enough time.

**Key words:** Mask, smart, pandemic, development, concept, implementation, relevance, protection, virus.

### **Введение**

Ввиду сложившейся ситуации в мире, резко возрос спрос как на медицинские маски, как и на обычные тканевые. И достаточно быстро маска среди многих людей стала не просто защитным предметом, а аксессуаром, дополняющим образ, таким же, каким стали и часы в наше время. Мы обратили на это внимание и решили создать свою маску. Анализируя существующие маски, нами было выделено несколько основных проблем, которые создают большинство нынешних масок. Первой проблемой мы обозначили недостаточную выраженность артикуляции на лице, малую эмоциональность в связи с покрытием маской большей части лица. Еще одной проблемой мы обозначили низкую индивидуальность в дизайнах маски, потому что они либо белые медицинские, либо черные тканевые, редко можно встретить что-то, хоть как-то выделяющееся из всего этого однообразия. Именно эти мысли натолкнули нас на создание концепта SMART-маски.

### **Разработка концепта**

Перед началом разработки самой “умной начинки” маски нужно ответить на вопрос: “А будет ли это удобно?”. Это интересует любого покупателя продукта, разрабатываемого нами. Умный концепт должен быть не только красивым, но и удобным. Также, конечно, мы не можем забывать и об изначальном предназначении маски - защите дыхательных путей от внешних угроз (пыли, грязи, бактерий). Поэтому нами были выделены три концепта возможной интеграции умной системы в маску, среди которых в ходе анализа мы пришли к самому доступному и выгодному как производителю, так и покупателю. Для начала познакомимся с каждым из концептов поподробней.

**Интегральный.** Интегральный концепт подразумевает в себе единую составляющую, в которой маска неотделима от “умных” элементов и не предполагает замены/стирки продукта спустя некоторое время использования. То есть пользователь попадает маску, носит ее какое-то время, а затем вынужден покупать новую, так как старая загрязнилась или сломалась. Этот

## *СОВРЕМЕННЫЕ ИССЛЕДОВАНИЯ КАК ДРАЙВЕР РОСТА ЭКОНОМИКИ И СОЦИАЛЬНОЙ СФЕРЫ*

---

концепт будет самым дешевым и легким в производстве, но в итоге окажется самым выгодным.

**Модульный.** Эта система предполагает наличие тканевого слоя, к которому с помощью специальных механизмов крепится модуль с микросхемами. Как только маска загрязнилась, пользователь может вытащить модуль и сменить/постирать маску, а затем продолжить пользоваться ей. Этот концепт выгоден производителю, так как подразумевает покупку новых специальных масок (или сменных фильтров), но также выгоден и пользователю, потому что новый “модуль” покупать не нужно.

**Независимый.** Независимая система самая удобная со стороны пользования, но самая затратная со стороны реализации. Предполагается создание отдельного модуля, такого чтобы его было удобно крепить к любому типу маски. Данная концепция подразумевает разработку отдельного типа крепления, а также долгого тестирования, чтобы стать универсальным продуктом, что предполагает ее высокую стоимость как в производстве, так и в покупке. Со стороны пользователя - подобная система очень удобна, по факту ты просто покупаешь готовый модуль и не заморачиваешься по поводу масок, защиты или чего-то еще, ты имеешь в руках универсальный продукт. Со стороны производителя — это является не выгодной концепцией, потому что прибыль ограничивается именно покупкой модуля.

Поэтому, понимая, что данная концепция должна быть выгодна обеим сторонам, мы выбрали вторую концепцию “модульную”. В итоге мы имеем продукт, который удобен для использования и доступен любому покупателю.

Перейдем к тому, что именно будет внутри. Суть концепта нашей маски заключается в том, что встроенный модуль фиксирует звук, издаваемый человеком, и на его основе выводится изображение, реализуемое на основе светодиодов на самой маске. Звук обрабатывается специальным алгоритмом, анализирующим звуковой сигнал, подаваемый на микрофон [1], и выстраивающий на его основе каким образом будут загораться светодиоды на маске. Этот алгоритм универсальный и можно вывести на матрицу различные вариации, но в изначальном концепте нами предложено проецирование на матрицу движение рта человека.

Для создания прототипа было решено использовать те компоненты, которые мы способны быстро найти, но при этом концепция не будет страдать от громоздкости или низкой энергоэффективности. Самым меньшим из

## *СОВРЕМЕННЫЕ ИССЛЕДОВАНИЯ КАК ДРАЙВЕР РОСТА ЭКОНОМИКИ И СОЦИАЛЬНОЙ СФЕРЫ*

---

возможных для нас вычислительных чипов стал Arduino Nano v3[2]. Собственно, поэтому было решено взять его за основу. Он достаточно мал и при этом очень гибкий в своем функционале, ограничение только в количестве выводов и вводов, но для нас оно даже избыточно. Далее последовал выбор нашей матрицы. Простую LED-матрицу для нашего прототипа мы посчитали избыточной и более энергозатратной, поэтому было решено сделать матрицу из LED-ленты [3], которую мы порежем на равные отрезки и спаяем вместе. Далее нужно было выбрать аккумулятор для питания чипа и нашей самодельной LED-матрицы. Так как наша LED-лента работает при 5 вольтах также, как и Arduino, то нам нужен аккумулятор, который будет выдавать 5 вольт напряжения и небольшой уровень тока. Все это должно совмещаться с его компактностью и малым весом, чтобы не перегружать маску. Наш выбор — это небольшой литий-ионный пакетик с ёмкостью не более 500 мАч. Его должно хватить для работы нашего прототипа достаточное время. На последующих этапах разработки мы уделим больше внимания энергоёмкости системы и ее энергоэффективности.

Из больших компонентов осталось подобрать лишь микрофон для получения голоса человека. Чтобы не получать лишних шумов, с которыми пришлось бы бороться на программном уровне, было решено приобрести микрофон со встроенным фильтром нижних частот. Он отлично подойдет для наших задач. Также мы добавили несколько конденсаторов для большей стабильности получаемого сигнала и переключатель для включения и выключения нашей схемы. После полной сборки схемы (рис.1), мы создадим программное обеспечение обработчика голоса, который будет выводить “эмуляцию мимики” на LED-матрицу.

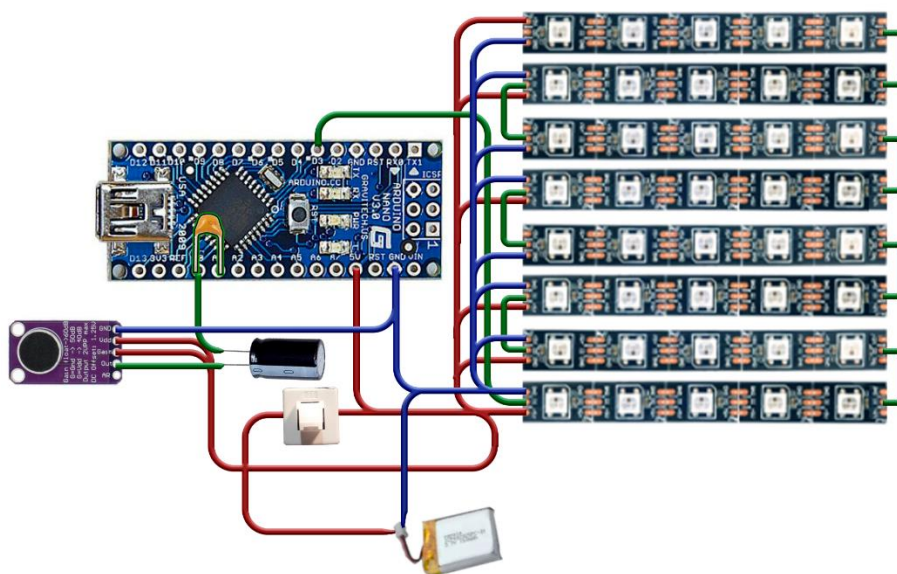


Рис. 1. Принципиальная схема

### Заключение

Итогами работы стала готовая концепция умной маски, нами были выбраны все необходимые для реализации компоненты, а также нужные инструменты для осуществления проекта на программном уровне. Также стоит сказать пару слов об актуальности в условиях, при которых вирус может перестать представлять высокую угрозу. Несмотря на снижающиеся по всему миру тенденции распространения вируса, маски крепко влились в жизнь людей и имеют высокие шансы закрепиться среди нашей культуры, так как длительное время являлись неотъемлемой частью жизни, поэтому проблемы, поставленные нами в введение имеют высокий шанс остаться актуальными и после пандемии. Это значит, что разработанный нами концепт может иметь успех в реализации несмотря на ситуацию в мире.

### Список литературы

1. Схемотехника телекоммуникационных устройств : электронное учебное пособие / И.А. Белоус ; Владивостокский государственный университет экономики и сервиса ; Электрон. текст. дан. (1 файл: 11,2 МБ). – Владивосток: Изд-во ВГУЭС, 2018. – С. 27-33
2. Петрунин И.Е. Справочник по пайке (1984) – С. 267-290

## *СОВРЕМЕННЫЕ ИССЛЕДОВАНИЯ КАК ДРАЙВЕР РОСТА ЭКОНОМИКИ И СОЦИАЛЬНОЙ СФЕРЫ*

---

3. Петин В. А. Проекты с использованием контроллера Arduino. — СПб.: БХВ-Петербург, 2014. — 400 с.: ил. — (Электроника), - С. 187, 208