

Министерство науки и высшего образования Российской Федерации  
Владивостокский государственный университет экономики и сервиса (ВГУЭС)

---

**ИНТЕЛЛЕКТУАЛЬНЫЙ ПОТЕНЦИАЛ ВУЗОВ –  
НА РАЗВИТИЕ ДАЛЬНЕВОСТОЧНОГО РЕГИОНА  
РОССИИ И СТРАН АТР**

Материалы XXIV международной научно-практической  
конференции студентов, аспирантов и молодых ученых  
21–23 апреля 2022 г.

Под общей редакцией д-ра экон. наук Т.В. Терентьевой

Электронное научное издание

Владивосток  
Издательство ВГУЭС  
2022

УДК 378.4  
ББК 74.584(255)я431  
И73

**Интеллектуальный потенциал вузов – на развитие Дальне-  
И73 восточного региона России и стран АТР :** материалы XXIII между-  
народной науч.-практ. конф. студентов, аспирантов и молодых ученых  
(г. Владивосток, 21–23 апреля 2021 г.) : в 5 т. Т. 1 / под общ. ред. д-ра экон. наук  
Т.В. Терентьевой ; Владивостокский государственный университет экономики и  
сервиса; Электрон. текст. дан. (1 файл: 13,5 МБ). – Владивосток: Изд-во ВГУЭС,  
2021. – 1 электрон., опт. диск (CD-ROM). – Систем. требования: Intel Pentium  
(или аналогичный процессор других производителей), 500 МГц; 512 Мб опера-  
тивной памяти; видеокарта SVGA, 1280×1024 High Color (32 bit); 5 Мб свобод-  
ного дискового пространства; операц. система Windows XP и выше; Acrobat  
Reader, Foxit Reader либо любой другой их аналог. – Владивосток: Изд-во  
ВГУЭС, 2021.

ISBN 978-5-9736-

Включены материалы XXIII международной научно-практической конференции  
студентов, аспирантов и молодых ученых «Интеллектуальный потенциал вузов – на раз-  
витие Дальневосточного региона России и стран Азиатско-Тихоокеанского региона», со-  
стоявшейся во Владивостокском государственном университете экономики и сервиса  
(г. Владивосток, 21–23 апреля 2022 г.).

УДК 378.4  
ББК 74.584(255)я431

---

Электронное учебное издание

Минимальные системные требования:

Компьютер: Pentium 3 и выше, 500 МГц; 13,5 МБ; 5 Мб на жестком диске; видеокарта SVGA, 1280×1024 High  
Color (32 bit); привод CD-ROM. Операционная система: Windows XP/7/8.

Программное обеспечение: Internet Explorer 8 и выше или другой браузер; Acrobat Reader, Foxit Reader либо  
любой другой их аналог.

ISBN 978-5-9736-

© ФГБОУ ВО «Владивостокский государственный университет экономики и сервиса», оформление, 2022

Под общей редакцией д-ра экон. наук Т.В. Терентьевой

Компьютерная верстка М.А. Портновой

Владивостокский государственный университет экономики и сервиса

690014, г. Владивосток, ул. Гоголя, 41

Тел./факс: (423)240-40-54

Подписано к использованию 15 октября 2021 г.

Объем 13,5 МБ Усл.-печ. л.

Тираж 300 (I–25) экз.

<i>Николайчук А.А., Тунгусова Е.В.</i> Влияние логистического подхода на конкурентоспособность работы предприятия коммунального хозяйства.....	1116
<i>Парамонова В.А., Попова Г.И.</i> Тенденции в развитии складской логистике.....	1119
<i>Передерей Д.Е., Овсянникова Г.Л.</i> Влияние форс-мажорных обстоятельств на функционирование международной транспортной системы .....	1123
<i>Пехота А.В., Пресняков В.А.</i> Перевозка сборного груза в ООО «Золотая Колесница», г. Владивосток).....	1127
<i>Пятецкий Г.О., Коваленко И.Р.</i> Анализ алгоритмов построения нейронных сетей для задач классификации .....	1131
<i>Рябых В.К.</i> Анализ принятия решений по прогнозу развития компании .....	1136
<i>Серова А.А., Яценко А.А.</i> Совершенствование работы путем сокращения расходов на перевозку опасных грузов на предприятии ООО «Якутская Взрывная Компания» г. Спасск-Дальний.....	1141
<i>Смолякова Е.Е., Попова Г.И.</i> Логистические программы для оптимизации перевозок.....	1144
<i>Соболев И.А., Тунгусова В.В.</i> Оценка эффективности влияния погодных условий на технико-эксплуатационные показатели работы предприятия коммунального хозяйства .....	1147
<i>Фабаровский Д.Н., Яценко А.А.</i> Сравнительный анализ использования видов транспорта доставки грузов для компании ООО «ПРК Восток» г. Владивосток.....	1150
<i>Халяпин А.А.</i> Малая механизация на складах.....	1152
<i>Хоботова И.А.</i> Электронные перевозочные документы: нормативное регулирование и практика использования.....	1156
<i>Шпак Д.М., Яценко А.А.</i> Совершенствование процессов складской логистики для компании ООО «ПРК Восток» г. Владивосток .....	1159

#### **Секция. АКТУАЛЬНЫЕ ВОПРОСЫ БЕЗОПАСНОСТИ И СЕРВИСА АВТОМОБИЛЬНОГО ТРАНСПОРТА**

<i>Кочетков Д.А.</i> Модернизация пассивных систем безопасности в автомобиле .....	1162
<i>Лапишин А.А., Попов А.С., Глушко Е.В.</i> Устройство для уборки пешеходных дорожек с ручным приводом .....	1166
<i>Пряньков М.С., Попова Г.И.</i> Производство автомобилей на заводах компании АвтоВАЗ в условиях экономической изоляции и санкционного давления .....	1169
<i>Семенова М.А., Овсянникова Г.Л.</i> Обзор Paintless Dent Repair технологии – одно из прогрессивных направлений кузовного ремонта.....	1172
<i>Сингаевский Н.А.</i> Особенности работы пунктов технического осмотра в муниципальных образованиях Приморского края.....	1175

#### **Секция. ИННОВАТИКА НА ТРАНСПОРТЕ**

<i>Андрейченко А.А., Гриванова О.В.</i> Современная система управления транспортом TMS.....	1179
<i>Бабков С.В., Попова Г.И.</i> Переход на автономный вид транспорта с целью минимизации транспортных заторов.....	1183
<i>Дацко М.А.</i> Аргоновая сварка при кузовном ремонте её особенности и применение.....	1187
<i>Файзуллаев Д.А., Щербина А.В.</i> Диагностика гидроблока автоматической коробки переключения передач .....	1190

#### **Секция. ИНФОРМАЦИОННЫЕ ТЕХНОЛОГИИ: ТЕОРИЯ И ПРАКТИКА**

<i>Бережной М.К., Сачко М.А.</i> Разработка пользовательского интерфейса для VR-платформы «Multiverse of Knowledge» .....	1195
<i>Бова Е.А., Богданова О.Б.</i> Современные технологии авторизации пользователей интернет-площадок.....	1200
<i>Водяницкий М.В., Богданова О.Б.</i> Применение технологии SHMOO-тестирования в системе мониторинга электронных устройств .....	1203
<i>Глебов Е.П., Богданова О.Б.</i> Использование OLAP-сервиса для обработки данных по учебному процессу .....	1207
<i>Дудин В.Н., Садовникова Е.М., Калмаков Н.Д.</i> Разработка программного средства для планирования маршрутов судов на основе ретроспективных данных о движении.....	1212
<i>Илюшин Я.И., Можаровский И.С.</i> Потенциал облачных вычислений.....	1216

<i>Каблаш А.В., Васильев Б.К.</i> Обзор инструментов для разработки интерфейса мобильных приложений на языке Python .....	1221
<i>Казазаев А.С., Назаров Д.А.</i> Разработка сайта по подбору персонала для морских специальностей.....	1225
<i>Козуб С.И., Богданова О.Б.</i> Использование современных технологий при разработке веб-приложений.....	1229
<i>Костенко И.Д., Кузьмин И.П., Дереньковская А.С., Бучнев Я.Н., Севостьянов В.А., Сачко М.А.</i> Создание интерактивного выставочного образца роботизированной руки .....	1233
<i>Белимов В.В., Кузнецов В.С., Кийкова Е.В.</i> Разработка игрового мобильного приложения и аналитика игровых решений.....	1237
<i>Леценко А.А., Сачко М.А.</i> Проектирование распределённой сети для офисов банка АО «ББР БАНК».....	1241
<i>Литвиненко М.Г., Васильев Б.К.</i> Проблемы в создании справочных систем.....	1244
<i>Мальцев Д.А., Богданова О.Б.</i> Использование модульной архитектуры при разработке ИС на примере АО Дальневосточного банка .....	1248
<i>Николаев М.А.</i> Основные инструменты разработки, используемые в области Game development.....	1252
<i>Паршкова С.В., Грибова В.В.</i> Онтологии для модели генерации адаптивного и адаптируемого WIMP-интерфейса редакторов баз знаний .....	1257
<i>Путилова К.К., Григорьев И.Р., Соболевская Е.Ю.</i> Дополненная реальность, как инструмент для профориентационной работы в вузе .....	1260
<i>Самылов Д.С., Павликов С.Н.</i> Разработка гибридной навигационной системы для беспилотных летательных аппаратов.....	1264
<i>Филиппова А.А., Богданова О.Б.</i> Особенности автоматизации деятельности предприятий здравоохранения .....	1267
<i>Черненький Д.К.</i> Разработка программного решения для оценки структуры взаимодействия компании «ДНС» .....	1273
<i>Шабанов А.С.</i> Централизованная система авторизации .....	1277
<i>Шнейдер А.Д., Богданова О.Б.</i> Подходы к созданию системы обмена короткими сообщениями .....	1281
<i>Шостак М.О.</i> Проверка применимости иноязычных моделей распознавания именованных сущностей к отечественным историям болезни .....	1284

#### **Секция. ИНФОРМАТИЗАЦИЯ НА ПРЕДПРИЯТИЯХ ДАЛЬНЕВОСТОЧНОГО ФЕДЕРАЛЬНОГО ОКРУГА**

<i>Бондаренко Д.Р.</i> Анализ мобильных приложений для экосистемы в вузе .....	1288
<i>Борис Н.М., Назаров Д.А.</i> Разработка системы учёта документов для предприятия ООО «ЦИТАДЕЛЬ-МАРИН» .....	1291
<i>Внуков В.К., Назаров Д.А.</i> Реализация информационной системы для логистической компании.....	1296
<i>Волошин А.В., Сачко М.А.</i> Кэширование в системе визуализации данных .....	1300
<i>Дитрих В.Д., Богданова О.Б.</i> Использование REST-архитектуры в современных веб-приложениях.....	1304
<i>Елисеева В.А., Ивлев П.С.</i> Создание web-сайта для стоматологии.....	1308
<i>Каменев А.С., Кийкова Е.В.</i> Проектирование модуля АБС для отправки сведений о начисленных процентах депозитных вкладов в ФНС .....	1312
<i>Лазутин Н.С., Можаровский И.С.</i> Тенденции развития систем учёта оборудования на предприятиях .....	1317
<i>Лукьянов И.В., Кийкова Е.В.</i> Разработка проекта мобильного приложения для геймификации процессов управления движением товаров на складе .....	1320
<i>Максимчук А.А., Лаврушина Е.Г.</i> Технология решения инцидентов пользователей корпоративной информационной системы предприятия .....	1325
<i>Мельник Д.Б., Сотников О.А.</i> Создание front-end части сайта .....	1328
<i>Павлов М.С., Лаврушина Е.Г.</i> Разработка чат-бота .....	1332
<i>Радионов К.А., Богданов О.Б.</i> Современные технологии разработки интернет-каталогов .....	1336
<i>Редько И.Д., Богданова О.Б.</i> Особенности разработки системы мониторинга результатов размещения Интернет-рекламы для компании «SealineDigital».....	1340
<i>Редькин Д.Д., Садуллаев А.С.-у., Лаврушина Е.Г.</i> NFC-метки и QR-коды в ресторанном бизнесе.....	1345
<i>Харина Ю.С., Богданова О.Б.</i> Организация защиты для противодействия подозрительным операциям клиентов в банковской сфере на примере ПАО СКБ «Примсоцбанк».....	1349

## ПРОЕКТИРОВАНИЕ МОДУЛЯ ДЛЯ АБС «ВА-БАНК» ДЛЯ РАБОТЫ С ДЕПОЗИТАМИ НА ПРИМЕРЕ ПАО АКБ «ПРИМОРЬЕ»

**М.Д. Чорная**  
бакалавр  
**Е.В. Кийкова**  
преподаватель

*Владивостокский государственный университет экономики и сервиса  
Владивосток. Россия*

*В наше время банки стараются улучшить внутреннюю систему для работы, как и сотрудников, так и клиентов банка. Улучшение системы со стороны сотрудников позволяет быстрее и качественнее обслуживать клиентов, благодаря чему статус банка растет. В статье рассматривается проектирование модуля для автоматизирования работы с заявками по открытию депозитов со стороны сотрудников на примере компании Публичное акционерное общество акционерный коммерческий банк «Приморье» (ПАО АКБ «Приморье»).*

**Ключевые слова:** проектирование, модуль, депозиты, диаграмма, интерфейс, бизнес-процесс, заявки на открытие, данные, база данных.

## PROJECTING A MODULE FOR ABS "VA-BANK" FOR WORK WITH DEPOSITS ON THE EXAMPLE OF PJSCB "PRIMORYE"

*Nowadays, banks are trying to improve the internal system for the work of both employees and bank customers. Improving the system by employees allows faster and better customer service, thanks to which the bank's status is growing. The article discusses the design of a module for automating work with applications for opening deposits from employees on the example of PJSCB "Primorye".*

**Keywords:** projecting, module, deposits, diagram, interface, business process, application for opening, data, data base.

ПАО АКБ «Приморье» основан в 1994 году. Банк входит в число крупнейших региональных банков страны, является одной из наиболее устойчивых и компетентных финансовых структур Дальнего Востока и Восточной Сибири. Банк имеет репутацию надежного финансового партнера в деловых кругах региона, среди органов государственной власти и населения Приморского и Хабаровского края, Магаданской, Сахалинской и Иркутской областей, Москвы и Санкт-Петербурга. Среди клиентов банка – значительная часть предприятий, представляющих практически все отрасли экономики Дальнего Востока и Восточной Сибири.

Банк Приморье внедрил систему iBank 2 отвечающую за онлайн банкинг для клиентов банка, он позволяет проводить операции и работать со счетами, а также открывать депозиты.

При открытии депозита, юридическое лицо – клиент банка, подает заявку на открытие депозита. На данный момент работа с заявками обстоит так: для размещения свободных денежных средств на депозит клиент связывается с сотрудником Департамент корпоративного бизнеса (ДКБ) для согласования основных условий сделки: сумма, срок, доп. условия. В случае заключения сделки на нестандартных условиях ДКБ согласовывает сделку с начальником Казначейства. После согласования оформляется выписка Оперативная группа по управлению текущими рисками и ликвидностью (ОГУТРИЛ) о заключении с клиентом депозитной сделки на оговоренных условиях. ДКБ информирует клиента, и тот в свою очередь направляет заявку в ДКБ по банк-клиенту (iBank). Далее заявка попадает в Отдел сопровождения клиентской базы данных (ОСКБД) для контроля правильности заполнения полей заявки (реквизиты клиента, права подписи руководителей, номер счетов и т.д.). В случае прохождения проверки ОСКБД, в отдел сопровождения клиентских счетов направляется распоряжение на открытие соответствующих счетов для осуществления бухгалтерских проводок по счетам клиента. После открытия счетов Отдел сопровождения операций юридических лиц (ОСОЮЛ) делает необходимые бухгалтерские проводки (списание денег с расчетного счета на депозитный счет, осуществляет начисление процентов, возврат денег по окончании срока депозита).

В целях автоматизации и изменения бизнес-процесса предлагается спроектировать для дальнейшей разработки модуль для работы с депозитами. Функционал данного модуля со стороны Банка предполагает получение заявок, оформленных в системе iBank 2, проверки заполненных полей и одобрение, либо неодобрение поступившей заявки. Модуль должен предоставить возможность гибкой настройки линейки процентных ставок по депозитам. Схема бизнес-процесса при внедрении спроектированного и разработанного модуля: клиент вводит заявку в системе iBank 2. Заявка автоматически импортируется из Автоматизированная банковская система «Ва-Банк» (АБС «Ва-Банк»). На этапе импорта происходит контроль основных параметров заявки, наличия необходимого остатка на счете клиента. В случае успешного прохождения контроля, программа осуществляет необходимые бухгалтерские проводки по счетам клиента. Далее происходит экспорт данных из АБС «Ва-Банк» в модуль для отправки клиенту сведений об осуществленной депозитной операции.

Проектирование является одним из этапов жизненного цикла проекта. Перед началом проектирования следует собрать и проанализировать данные по будущему модулю от сотрудников банка, обсудить это с отделом тестирования и разработки, а также определить технические возможности реализации. Проектируемый модуль должен состоять из двух основных форм – форма для работы с предложениями банка по депозитам юридических лиц (ЮЛ) и форма обработки заявок на открытие депозита.

Форма «Предложения банка по депозитам ЮЛ» должна предоставлять сотрудникам возможность внесения данных о депозитах, наборах ставок, наборах валют и процентных ставках по депозитам. Форма «Обработка заявок на открытие депозита» должна быть предназначена для автоматизированного прохождения контроля заявки от клиента ЮЛ на размещение депозитов в банке.

Благодаря данным, полученным от пользователей, о том, как должен выглядеть и работать модуль, можно приступить к построению основным диаграмм проектирования [1]. Отобразить возможности сотрудника в проектировании может диаграмма прецедентов (use case diagram) [2].

В модуле «Предложения банка по депозитам ЮЛ» пользователь имеет возможность создания ставки (базовой и индивидуальной), изменения данных по ставкам, а также передачу созданных данных по ставкам в систему iBank 2 (рис.1).



Рис. 1. Модель прецедентов для модуля «Предложения банка по депозитам ЮЛ»

В модуле «Обработка заявок на открытие депозита» будут работать сотрудники разных отделов, таких как: ОСКБД, Казначейство, Департамент бухгалтерского учета (ДБУ), ОСОЮЛ. Цель данного модуля автоматизированный контроль обработки заявок на открытие депозитов, каждый отдел проводит свою проверку заявки и продвигает ее на стадию далее. Так же сотрудник имеет возможность отменить заявку, создать документ по заявке и откатить на предыдущую стадию контроля (рис. 2).

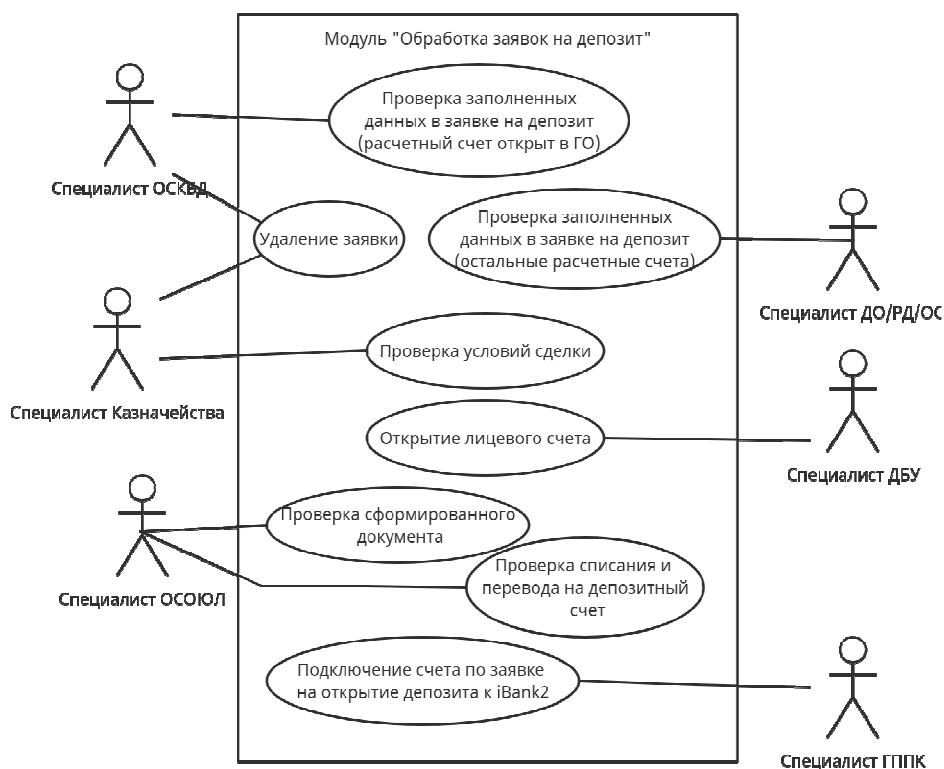


Рис. 2. Модель прецедентов для модуля «Обработка заявок на открытие депозитам»

После построения диаграммы прецедентов и определения возможности сотрудников, рассмотрим диаграмму последовательности. Диаграмм последовательности позволяет более детально рассмотреть диаграмму прецедентов и ее взаимодействие с интерфейсом и системой в целом.

Диаграмма последовательности для модуля «Предложения банка по депозитам ЮЛ» изображена на рис. 3.

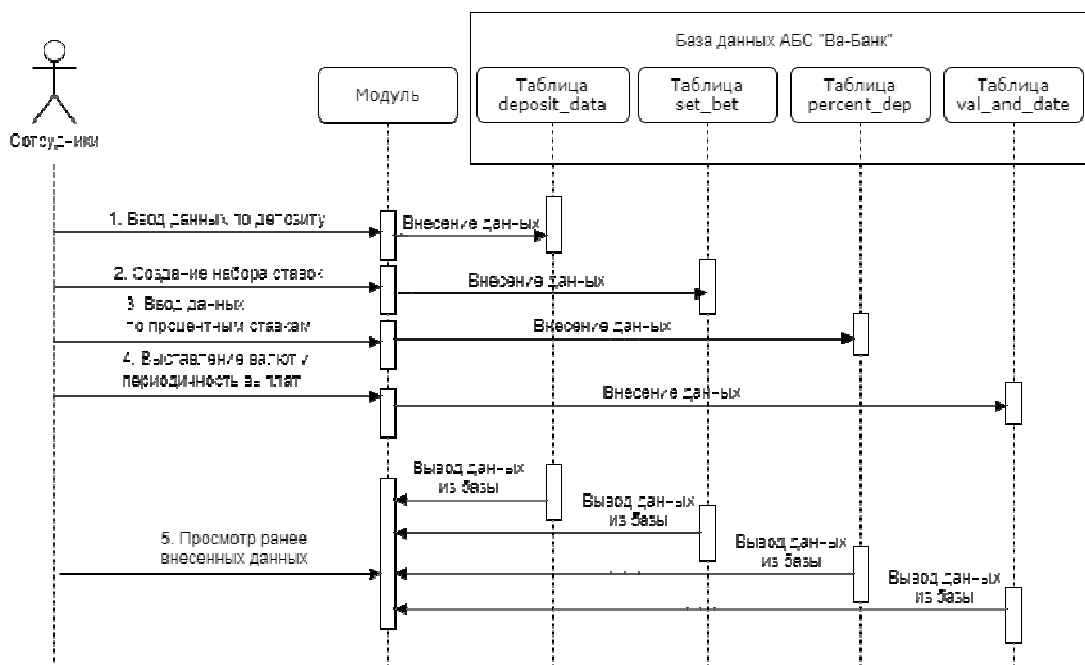


Рис. 3. Модель диаграмма последовательности для модуля «Предложения банка по депозитам ЮЛ»

Диаграмма последовательности для модуля «Обработка заявок на открытие депозитам» изображена на рис. 4.

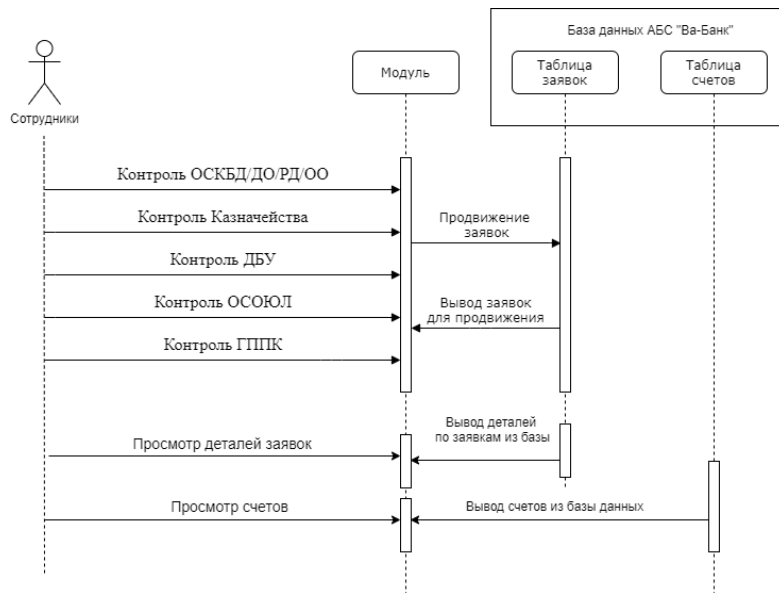


Рис. 4. Модель диаграмма последовательности для модуля «Обработка заявок на открытие депозитам»

Для сохранения данных, введенных пользователем в систему, требуется создать таблицы для хранения данных. Для модуля «Обработка заявок по депозитам» будут реализованы такие таблицы, как: таблица счетов, таблиц деталей заявок и таблица заявок. Данные их всех трех таблиц будут выводиться в разных страницах модуля, как было ранее показано в проектировании. Эти таблицы будут отображать основные выводимые данные, а также ключи для соединения с таблицей депозитов. Для модуля «Предложения банка по депозитам» будут созданы такие таблицы как: таблица наборов ставок, ставок по депозитам, валют и периодичность выплат, депозитов. В отличие от таблиц из модуля «Обработка заявок по депозитам» таблицы из модуля «Предложения банка по депозитам» имеют возможность не только просматривать данные, а также редактировать, вносить новые и удалять. Это сделано с целью возможного редактированию сотрудником банка, при необходимости. Таблица документов уже существует в базе данных АБС «Ва-Банка» и в ней отображается вся основная информация по документам: номер документа, операция, данные банка плательщика, данные плательщика, счета, ИНН, наименование, сумма, дата и так далее. Данная таблица является одной их главных таблиц в базе данных, так как все зарегистрированные документы в системе записываются в ней, что позволяет отлично оперировать ими.

После составления диаграмм, определения основных функций сотрудников, их взаимодействия с системой и создания модели классов для отображения хранения данных, требуется спроектировать будущий внешний интерфейс модулей. Так же стоит упомянуть, что будущий модуль будет состоять из двух модулей(форм), которые будут разработаны в Oracle Forms. Внешний интерфейс модуля «Предложения банка по депозитам ЮЛ» изображен на рис. 5 [3].

Рис. 5. Внешний интерфейс модуля «Предложения банка по депозитам ЮЛ»



Модуль «Обработка заявок на открытие депозитам» состоит из трех вкладок: список заявок для контроля подразделения, детали заявок и информация о всех счетах, привязанных к заявке по депозиту. Внешний интерфейс модуля «Обработка заявок на открытие депозитам» изображен на рис. 6..

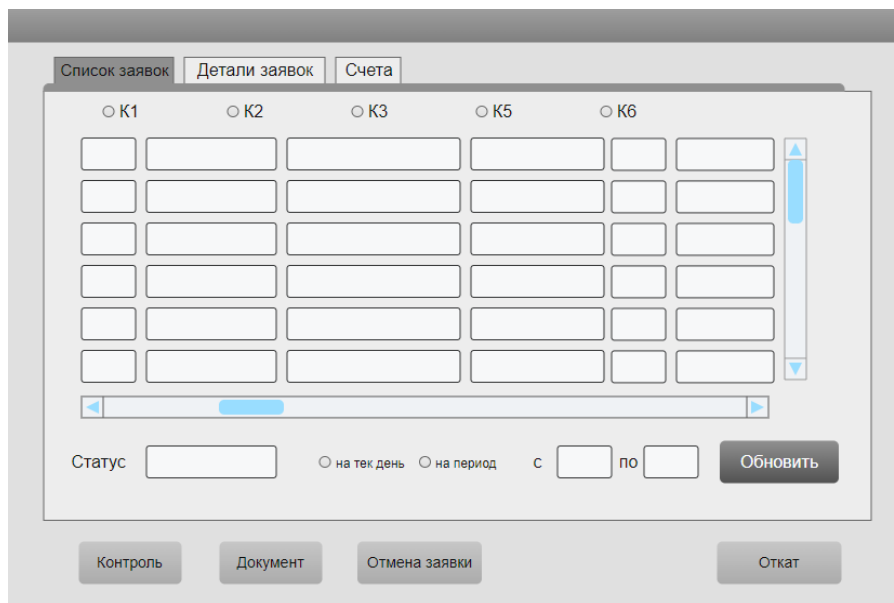


Рис. 6. Внешний интерфейс модуля «Обработка заявок на открытие депозитам»

По итогам проектирования были созданы диаграммы, показывающие роль сотрудника, а также функции, которые он выполняет в системе. Было спроектированное внешнее представление будущего модуля, которое возможно, при разработке, немного видоизменится и станет более четким. Результатом является проект, позволяющий начать разработку модуля с помощью языка PL/SQL и Oracle Forms, а также дальнейшее внедрение разработанного модуля в систему АБС «Ва-Банк».

1. Методы и средства инженерии программного обеспечения. – Текст: электронный // [www.intuit.ru](http://www.intuit.ru) [сайт]. – URL: <https://intuit.ru/studies/courses/2190/237/info>
2. Использование диаграммы вариантов использования UML при проектировании программного обеспечения. – Текст: электронный // [www.habr.com](http://www.habr.com) [сайт]. – URL: <https://habr.com/ru/post/566218/>
3. Описание функций будущего модуля «Депозиты» [Внутренняя документация] ПАО АКБ «Приморье».